

Ersatzteilliste für Bandförderer-S

* Dieses Teil ist nicht dargestellt

** Teilesatz besteht aus Position 1.5 & 1.6, ohne die Positionen 1.5.1 & 1.6.1

E = Ersatzteil

V = Verschleißteil



Pos.	E/V	Benennung	Parameter	FD	St.	Best.-Nr.
1.0		Grundkörper			1	
1.1		Profilstrebe	L<4000mm		2	
			L>4000mm		4	*
			L>8000mm		6	*
1.2		Profilverbinder	L<4000mm		0	
			L>4000mm		4	*
			L>8000mm		8	*
1.3		Bandführung	L<2000mm		2	
			L>2000mm		4	*
			L>4000mm		6	*
			L>6000mm		8	*
		L>8000mm		10	*	
1.4		Befestigungssatz für Bandführung	Je Bandführung		1	
1.5		Antriebsteil komplett			1	
1.5.1	E	Antriebswalze	BB = 50mm	447...	1	3 842 242 508
			BB = 120mm	447...	1	3 842 242 509
			BB = 160mm	447...	1	3 842 242 510
			BB = 240mm	447...	1	3 842 242 511
			BB = 320mm	447...	1	3 842 242 512
1.5.2	E	Seitenteil links		447...	1	3 842 242 502
1.5.3	E	Seitenteil rechts		447...	1	3 842 242 501
1.5.4	E	Pendellager		447...	2	2204-2RS1
1.5.5		Sicherungsring			1	
1.5.6		Sicherungsring			2	
1.5.7	E	Deckel		447...	1	3 842 235 467
1.5.8	E	Stopfen		447...	1	3 842 501 423
1.5.9	E	Passscheibe		447...	1	2 916 190 442
1.5.10		Befestigungssatz für Antriebsteil			1	
1.6		Umlenkteil komplett			1	
1.6.1	E	Umlenkwalze	BB = 50mm	447...	1	3 842 242 515
			BB = 120mm	447...	1	3 842 242 516
			BB = 160mm	447...	1	3 842 242 517
			BB = 240mm	447...	1	3 842 242 518
			BB = 320mm	447...	1	3 842 242 519
1.6.2	E	Seitenteil		447...	2	3 842 229 089
1.6.3	E	Pendellager		447...	2	2204-2RS1
1.6.4		Sicherungsring			1	

Ersatzteilliste für Bandförderer-S

* Dieses Teil ist nicht dargestellt

** Teilesatz besteht aus Position 1.5 & 1.6, ohne die Positionen 1.5.1 & 1.6.1

E = Ersatzteil

V = Verschleißteil



Pos.	E/V	Benennung	Parameter	FD	St.	Best.-Nr.
1.6.5		Sicherungsring			2	
1.6.6	E	Deckel		447...	1	3 842 235 467
1.6.7	E	Passscheibe		447...	1	2 916 190 442
1.6.8		Befestigungssatz für Umlenkteil			1	
1.7	E	Spannsatz		447...	2	0 842 903 613
1.7.1		Spannblock			1	
1.7.2		Gewindestift			1	
1.7.3		Spannmutter			1	
1.7.4		Befestigungssatz für Spannsatz			1	
1.8	E	Teilesatz	**	447...	1	3 842 242 550*
2.0	E	Transportband			1	
2.1	E	Transportband BA1	Glatt	447...	1	3 842 994 060
2.2	E	Transportband BA2	Geriffelt	447...	1	3 842 994 061
2.3	E	Transportband BA3	Genoppt	447...	1	3 842 994 062
2.4	E	Transportband BA4	Keilleisten		10	*
2.5	E	Transportband BA5	T-Stollen	447...	1	3 842 994 064
3.0		Zwischenspanner	Sonderausrüstung		1	*
3.1		Seitenteil			2	
3.2	E	Walze	BB = 50mm	447...	1	3 842 242 515
			BB = 120mm	447...	1	3 842 242 516
			BB = 160mm	447...	1	3 842 242 517
			BB = 240mm	447...	1	3 842 242 518
			BB = 320mm	447...	1	3 842 242 519
3.3	E	Passscheibe		447...	2	2 916 190 442
3.4	E	Pendelkugellager		447...	2	2204-2RS1
3.5		Sicherungsring			1	
3.6		Sicherungsring			2	
3.7	E	Deckel		447...	2	3 842 235 467
3.8	E	Spannelement links		447...	2	3 842 242 543
3.9	E	Spannelement rechts		447...	2	3 842 242 544
3.10	E	Walze	BB = 50mm	447...	1	3 842 242 533
			BB = 120mm	447...	1	3 842 242 534
			BB = 160mm	447...	1	3 842 242 535
			BB = 240mm	447...	1	3 842 242 536
			BB = 320mm	447...	1	3 842 242 537
3.11	E	Welle	BB = 50mm	447...	1	3 842 242 538
			BB = 120mm	447...	1	3 842 242 539
			BB = 160mm	447...	1	3 842 242 540
			BB = 240mm	447...	1	3 842 242 541
			BB = 320mm	447...	1	3 842 242 542
3.12		Sicherungsring			4	
3.13	E	Rillenkugellager		447...	2	6201-2RS1

Ersatzteilliste für Bandförderer-S

* Dieses Teil ist nicht dargestellt

** Teilesatz besteht aus Position 1.5 & 1.6, ohne die Positionen 1.5.1 & 1.6.1

E = Ersatzteil

V = Verschleißteil



Pos.	E/V	Benennung	Parameter	FD	St.	Best.-Nr.
3.14		Sicherungsring			4	
3.15		Schutzabdeckung			1	
3.16	E	Spannsatz		447...	2	0 842 903 613
3.16.1		Spannblock			1	
3.16.2		Gewindestift			1	
3.16.3		Spannmutter			1	
3.16.4		Befestigungssatz für Spannsatz			1	
3.17		Befestigungssatz für Zwischenspanner			1	
4.0		Tragrolle	Sonderausführung		1	
4.1	E	Spannelement		447...	2	3 842 229 144
4.2	E	Walze	BB = 50mm	447...	1	3 842 242 533*
			BB = 120mm	447...	1	3 842 242 534
			BB = 160mm	447...	1	3 842 242 535*
			BB = 240mm	447...	1	3 842 242 536*
			BB = 320mm	447...	1	3 842 242 537*
4.3	E	Welle	BB = 50mm	447...	1	3 842 242 538*
			BB = 120mm	447...	1	3 842 242 539
			BB = 160mm	447...	1	3 842 242 540*
			BB = 240mm	447...	1	3 842 242 541*
			BB = 320mm	447...	1	3 842 242 542*
4.4		Sicherungsring			4	
4.5	E	Rillenkugellager		447...	2	6201-2RS1
4.6		Sicherungsring			4	
4.7		Schutzabdeckung			1	
4.8		Befestigungssatz für Tragrolle			1	
5.0	E	Getriebemotor	0,9m/min	447...	1	3 842 229 250
			1,3m/min	447...	1	3 842 229 251*
			1,8m/min	447...	1	3 842 229 252*
			2,2m/min	447...	1	3 842 229 253*
			3,8m/min	447...	1	3 842 229 254*
			4,6m/min	447...	1	3 842 218 270*
			5,7m/min	447...	1	3 842 229 256*
			7,6m/min	447...	1	3 842 229 257*
			9,2m/min	447...	1	3 842 229 258*
			15,3m/min	447...	1	3 842 218 250*
			18,4m/min	447...	1	3 842 229 260*
			30,6m/min	447...	1	3 842 229 261*
			1 - 8m/min	447...	1	3 842 349 997*
3,5 - 30m/min	447...	1	3 842 349 998*			
6.0		Anbausatz Motor seitlich			1	
6.1	E	Flansch		447...	1	3 842 235 484
6.2		Befestigungssatz für Anbausatz			1	

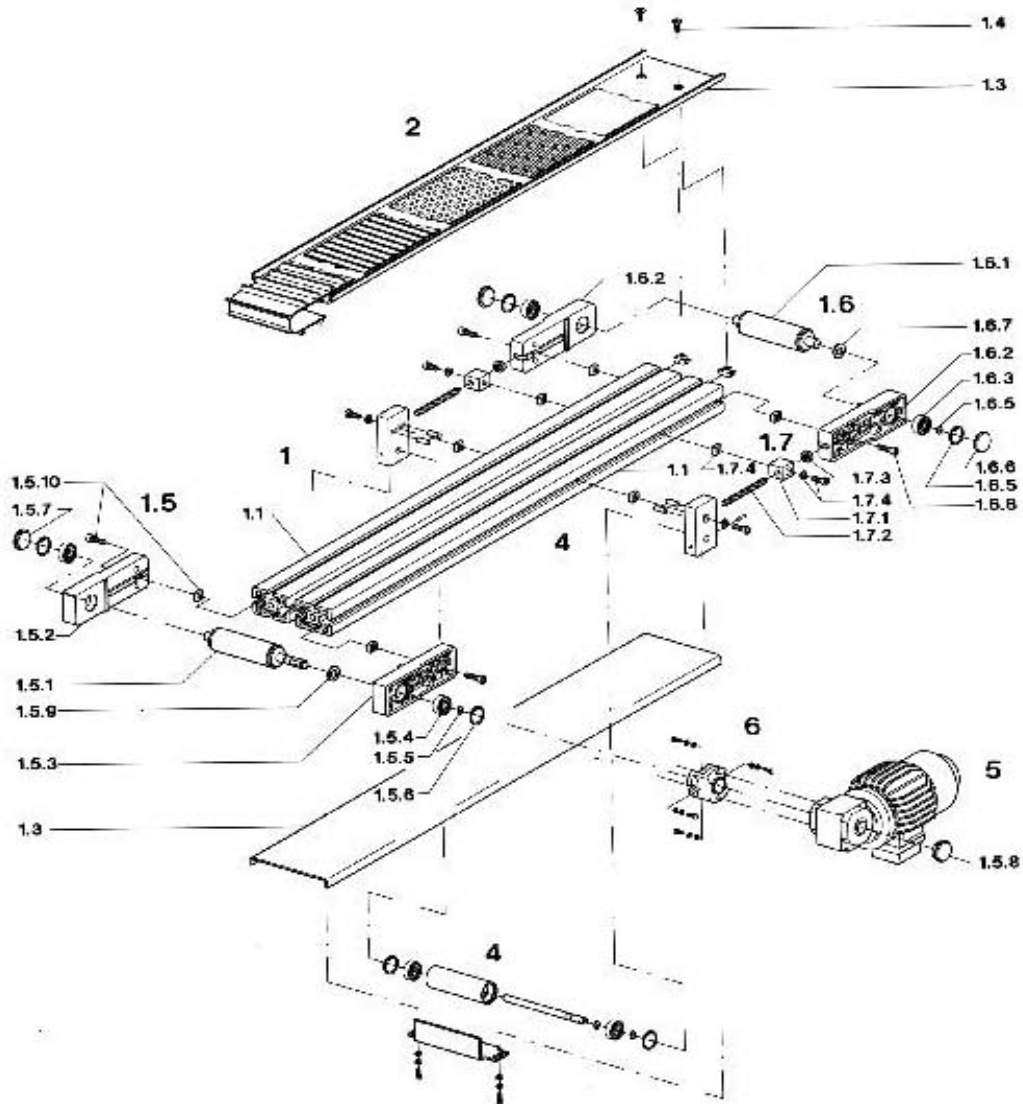
Ersatzteilliste für Bandförderer-S

* Dieses Teil ist nicht dargestellt

** Teilesatz besteht aus Position 1.5 & 1.6, ohne die Positionen 1.5.1 & 1.6.1

E = Ersatzteil

V = Verschleißteil



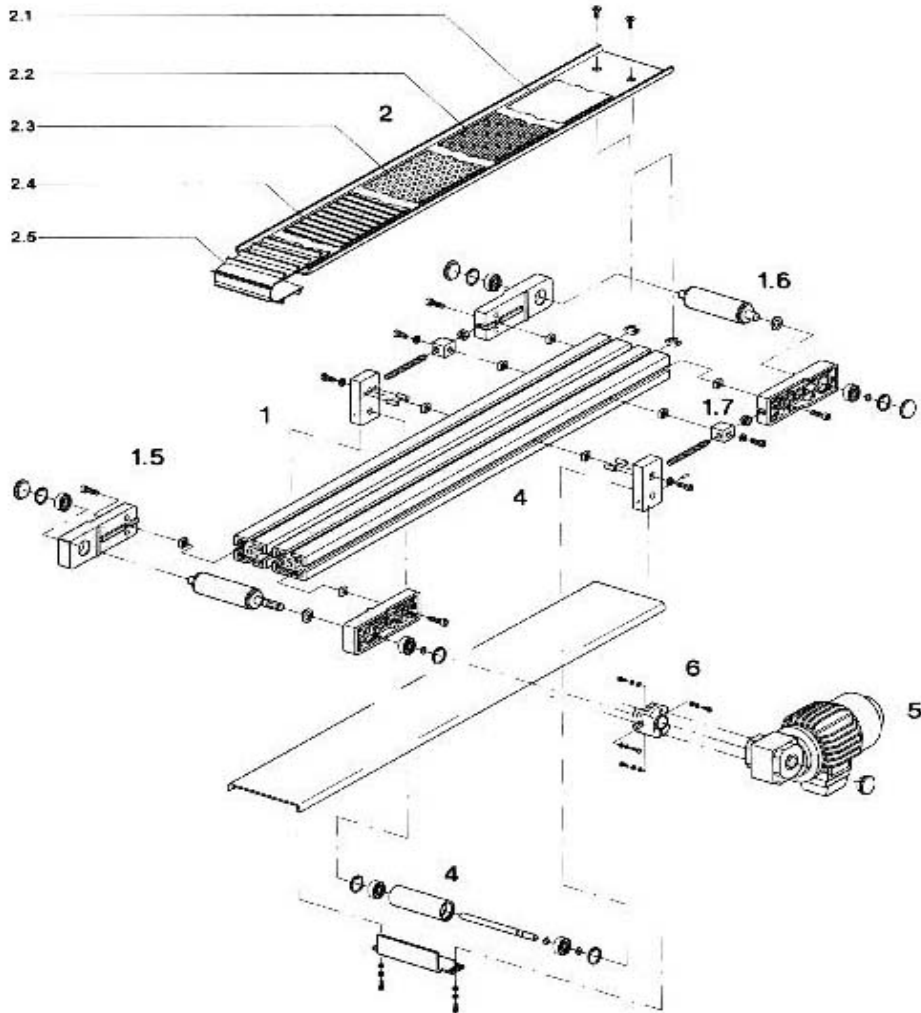
Ersatzteilliste für Bandförderer-S

* Dieses Teil ist nicht dargestellt

** Teilesatz besteht aus Position 1.5 & 1.6, ohne die Positionen 1.5.1 & 1.6.1

E = Ersatzteil

V = Verschleißteil



Ersatzteilliste für Bandförderer-S

* Dieses Teil ist nicht dargestellt

** Teilesatz besteht aus Position 1.5 & 1.6, ohne die Positionen 1.5.1 & 1.6.1

E = Ersatzteil

V = Verschleißteil

